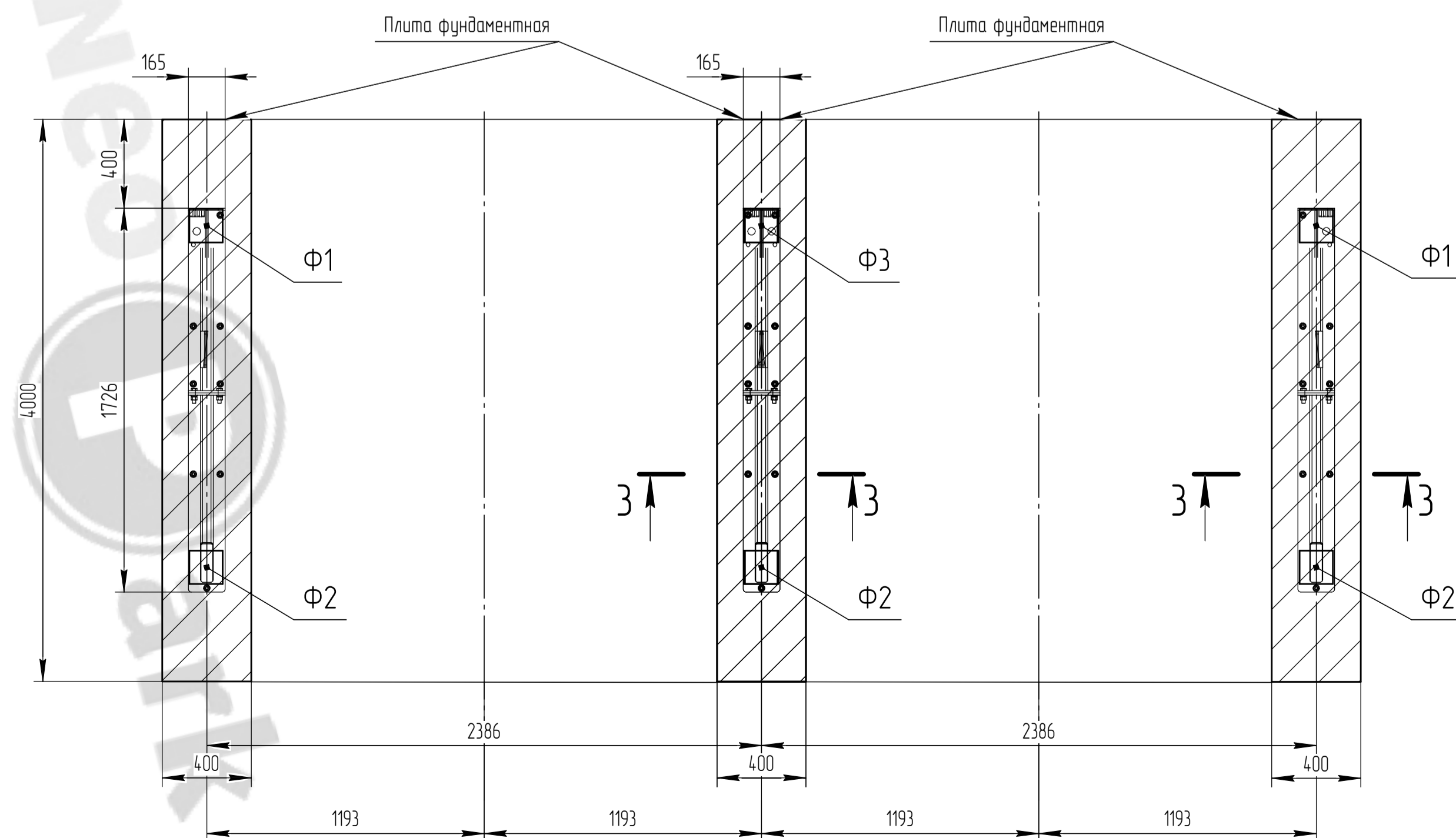
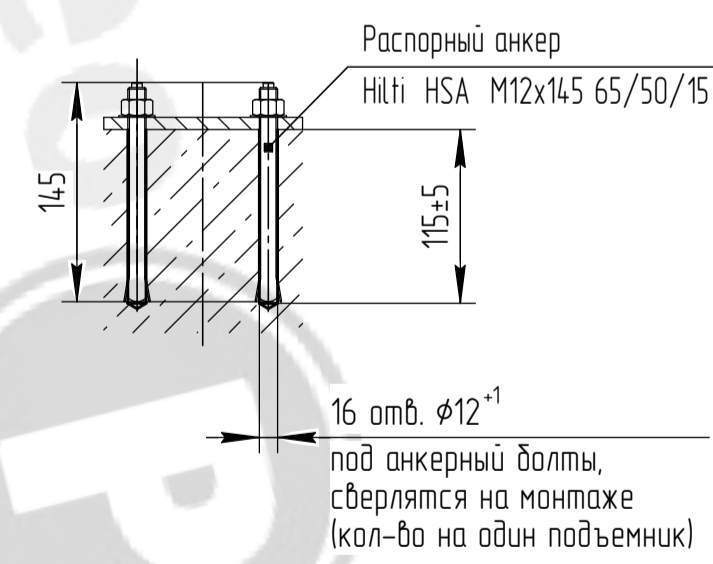


Разрез 2-2  
Габаритные размеры фундаментной плиты



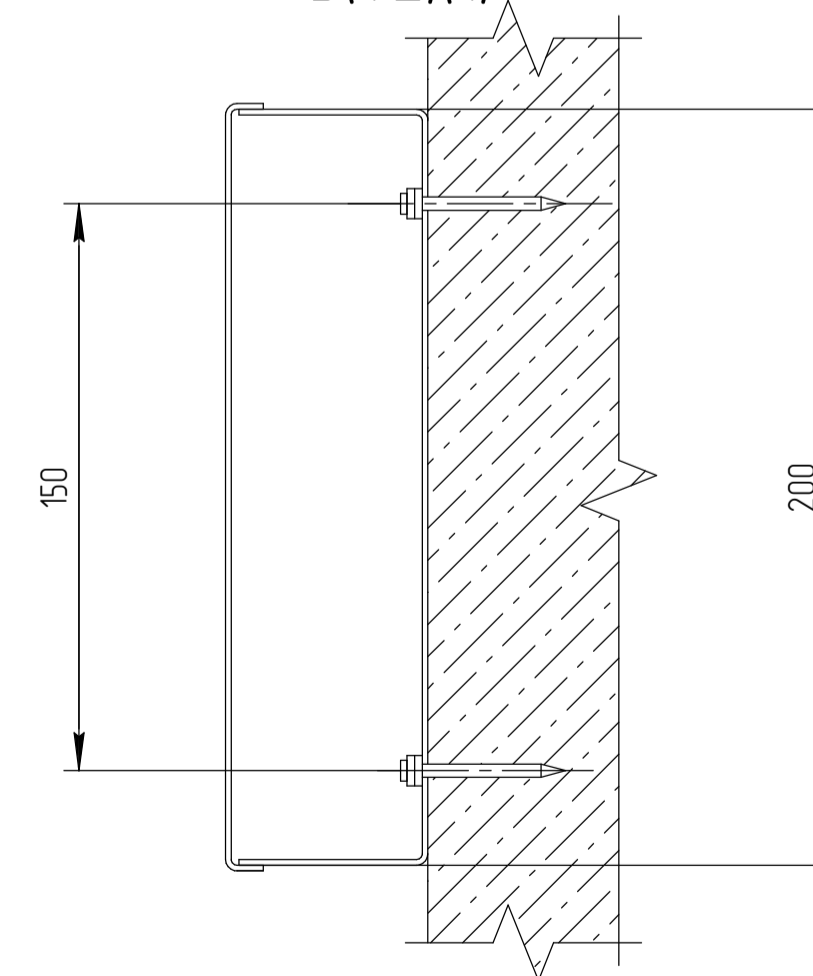
Разрез 3-3 (1:5)



Нагрузка на фундамент, кН	Опоры		
	Ф1	Ф2	Ф3
	9	25,5	18

\* Нагрузка знакопеременная

В(1:2)(1)



⊕ - места подвода электроэнергии:  
(МА-К-2-2-Г-УЗ - 220 В, 50 Гц, 2,5 кВт (2 места));

1. Размеры для справок.
2. Размеры обозначенные \* - согласно требованиям ОНТП 01-91.
3. Поверхности основания и места крепления стоек должны без усадки выдерживать нагрузки, указанные на чертеже.
4. Поверхность основания должна быть ровной, допуск плоскостности основания - 2мм/м.
5. Необходимо обеспечить отведение талой воды с поверхности основания за пределы помещения стоянка.
6. Строительная часть должна проектироваться по требованию Заказчика и требованиям данного чертежа. Способ подвода электрической энергии по требованию Заказчика.
7. СМА-К-2-2-Г-УЗ:
- 7.1. Минимальная базовая толщина бетона для крепления подшвы - 140 мм.
- 7.2. Диаметр дыра для сверления отверстий под анкеры крепления -  $\phi 12$  мм.
- 7.3. Крепление пульта управления и труд для кабелей:
- 7.3.1. к бетонной колонне и потолку с помощью установки дюбелей по месту, глубина сверления 30 мм диаметром 5 мм с шагом 500 мм;
- 7.3.2. крепление к металлической колонне - с помощью заклепок алюминиевых тяговых по месту, диаметр сверления - 4 мм.
- 7.4. Для регулировки вертикальности конструкции разрешается применить набор пластин с последующей подбивкой Заказчиком. Общий пакет пластин для выравнивания - 20 мм.

83.22.24.700 Т3

Изм.	Кол-во	Лист	№ док.	Подп.	Дата	Механизированная автостоянка Техническое задание	Стандия	Лист	Листов
Разраб.	Буденчикова				09.2018				
Проб.	Сухорубов				09.2018				
Н.контр.	Смирнов				09.2018	1			
Утв.	Рцамак				09.2018				